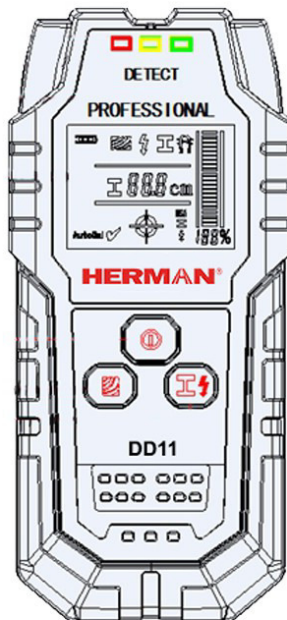
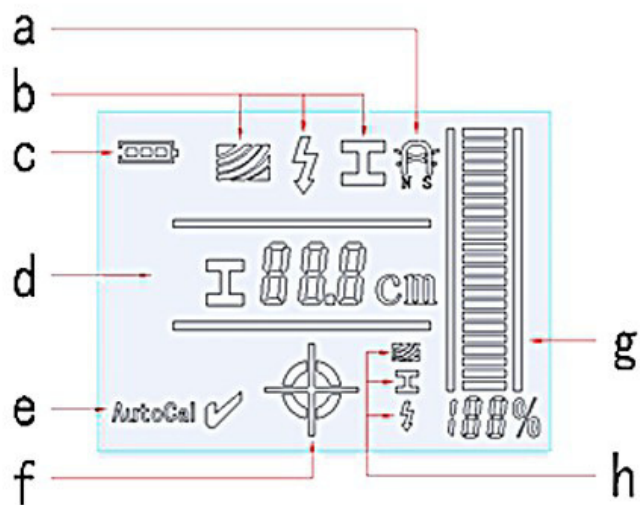
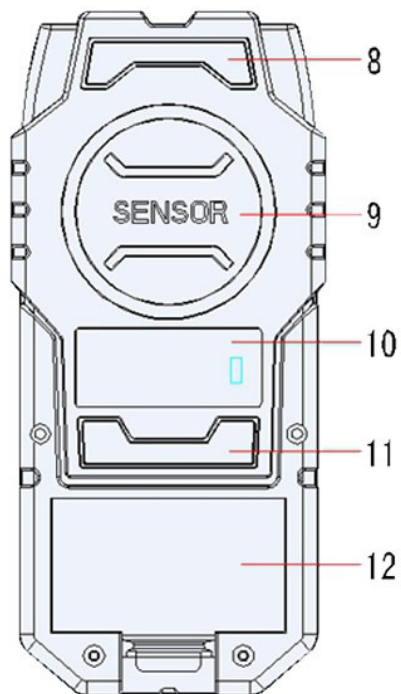
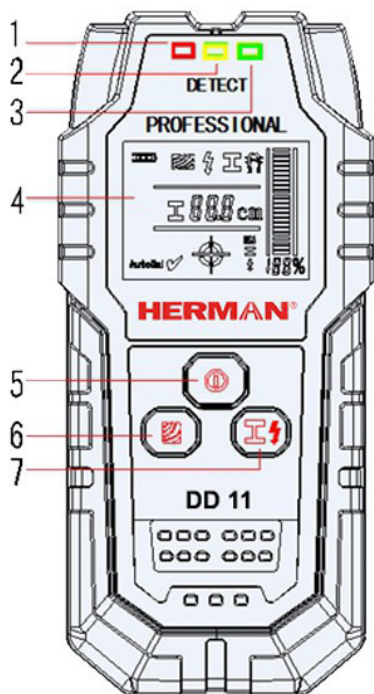


Használati útmutató

Detektor DD-11





DETEKTOR

Az eredeti használati utasítás fordítása

Mielőtt elkezd a munkát olvassa el ezt a használati utasítást és gondosan őrizze meg a szerszámmal együtt! Abban az esetben, ha átadja valakinek a kéziszerszámot gondoskodjon róla, hogy a használati utasítás is át legyen adva és olvassák el!

Tartalom

1. Általános információk és biztonsági előírások.....	2
2. Műszaki adatok és teljesítmény.....	3
3. Az eszköz részei.....	4
4. Az elem behelyezése valamint a készülék be- és kikapcsolása.....	4
5. Objektumok detektálása.....	5
6. Karbantartás és kalibráció.....	5
7. Rendeltetés.....	5

Megjegyzés

Mivel folyamatosan fejlesztjük termékeinket törekedve az egyre jobb minőségre, ezért a termékeink alakja vagy belső szerkezete előzetes figyelmeztetés nélkül megváltozhat.

1. Általános információk és biztonsági előírások

- veszélyre figyelmeztetés

A jelzőszavak jelentése

VESZÉLY - közvetlen veszélyre utaló jelzés, amely súlyos sérülést vagy halált okozhat.

FIGYELMEZTETÉS - olyan potenciálisan veszélyes helyzet esetén, amely súlyos sérülést vagy halált okozhat.

VIGYÁZAT - olyan potenciálisan veszélyes helyzet esetén, amely kisebb személyi sérülést vagy anyagi kárt okozhat.

Alapvető megjegyzések a biztonságról

1. Tartsa a mérőműszert gyermekek elől elzárva.
2. A műszer bekapcsolása után ellenőrizze a kijelzőmezőt.
3. Ne használja a műszert olyan személyek

közeliében, akiknek pacemakert ültettek be.

4. A készüléket nem szabad terhes nők közeliében használni.

5. A gyorsan változó mérési körülmények torzíthatják a mérési eredményt.

6. Ne használja a készüléket orvosi berendezések közeliében.

7. Ne fúrjon olyan helyeken, ahol a készülék bármilyen tárgy jelenlétét érzékelt. Vegye figyelembe a fúrandó furat átmérőjét, és mindig számoljon elegendő biztonsági tényezővel.

8. Mindig tartsa be a kijelzőn megjelenő figyelmeztető üzeneteket.

9. A mérési eredményeket alapvetően befolyásolhatják a környezet bizonyos körülményei. Ide tartozik például az erős mágneses vagy elektromágneses teret generáló eszközök közelsége, a páratartalom, a fémtartalmú építőanyagok, az alumíniummal bevont szigetelő és csillapító anyagok, a réteges felépítmények, az üregekkel rendelkező aljzatok, valamint a vezető tapéta vagy csempe. Ezért az aljzatba történő fúrás, vágás vagy marás előtt vegye figyelembe az egyéb információforrásokban (pl. épülettervek) megadott információkat is.

10. Vegye figyelembe a külső környezet hatásait. Ne használja a készüléket, ha fennáll a tűz- vagy robbanásveszély.

11. Tartsa tisztán a kijelző területét (pl. ne érintse meg ujjával, ne hagyja, hogy szennyeződjön).

12. Ne használjon sérült készüléket.

13. Ügyeljen arra, hogy az érzékelési terület mindig tiszta legyen.

14. Használat előtt ellenőrizze a készülék beállításait.

15. A műszer katonai létesítmények, repülőterek, valamint csillagászati létesítmények közeliében előzetes engedély nélkül nem üzemeltethető.

Ideális munkakörülmények biztosítása

16. Kerülje a természetellenes testhelyzeteket, amikor létráról vagy állványzatról dolgozik. Biztosítson stabil állványzatot az egyensúly fenntartása érdekében.

17. A készülék extrém hidegből melegbe vagy fordítva történő áthelyezése után használat előtt hagyni kell, hogy a készülék akklimatizálódjon.

18. A készüléket csak a meghatározott használati határokon belül használja.

19. Tartsa be az országspecifikus balesetvédelmi előírásokat.

Elektromágneses tűréshatár

20. A készülék megfelel az EN 302435 szerinti határértékeknek. Ennek alapján tisztázni kell, hogy a készüléket lehet-e használni például kórházakban, atomerőművekben, repülőterek és mobiltelefon-adók közelében.

Általános biztonsági óvintézkedések

21. A készüléket mindig tartsa tisztán és szárazon.

22. Ne rögzítsen semmit a készülék hátoldalán lévő érzékelőterületre.

Matricákat vagy címkéket. A fémből készült címkék különösen befolyásolják a mérési eredményeket.

23. Egy esés vagy más mechanikai behatás után ellenőrizni kell a készülék pontosságát.

24. Bár a készüléket az építkezésen való használatra tervezték, más mérőműszerekhez hasonlóan óvatosan kell vele bánni.

25. Bár a műszer védve van a nedvesség behatolása ellen, elrakás előtt szárazra kell törölni.

26. A mérések elvégzése előtt ellenőrizze a műszer pontosságát.

Elektromos biztonság

27. Az akkumulátorok nem kerülhetnek gyermekek kezébe.

28. Vegye ki az elemeket, ha a műszert hosszabb ideig nem használja.

29. Az akkumulátorok hosszú ideig történő tárolás esetén korrodálódhatnak és önkisülhetnek.

30. Ne tegye ki az elemeket magas hőmérsékletnek vagy tűznek.

31. Az akkumulátorok felrobbanhatnak vagy mérgező anyagokat bocsáthatnak ki.

32. Ne töltsen az akkumulátorokat.

33. Ne rögzítse az akkumulátorokat forrasztással.

34. Ne töltsen le az akkumulátorokat rövidzárlatos zárással.

Túlmelegedhetnek és égési sérüléseket okozhatnak.

35. Ne nyissa ki az akkumulátorokat, és ne tegye ki őket túlzott mechanikai igénybevételnek.

36. A készüléket mindig behelyezett akkumulátorok nélkül szállítsa.

ES Nyilatkozat

Egyedüli felelőséggel kijelentjük, hogy a gép megnevezése: Detektor

Típus: DD-11

az alábbi szabványok és szabványosított dokumentumok szerint készül: :

2014/30/EÚ, 2011/65/EÚ, EN ISO 12100,1999/5/ES, EN 302435-1 V1.3.1:2009, EN 302435-2, V1.3.1:2009

HERMAN Slovakia Production s.r.o.,

Mokrá Lúka 226, 05001 Revúca, Slovensko



Ing. Herman Nagypál MBA
CEO

Herman Group a.s.

2. Műszaki adatok és teljesítmény

Műszaki adatok

		DD-11
Tömeg		160g
Tápegység		1x 9V
maximális érzékelési távolság	vasfémek	80 mm
	szinesfémek	60 mm
	vezetők	50 mm
	fa	20 mm
automatikus kikapcsolás		5 perc után
tárolási hőmérséklet		-20 - +70°C
üzemi hőmérséklet		-10 - +50°C
akkumulátor időtartama		6 óra

Teljesítmény

Detektált elem		Mélység	Pontosság
fém(roxor)/ szinesfém(réz)	Ø20	8 cm / 6cm	+1 cm / -1 cm
	Ø16	7 cm / 6 cm	
	Ø12	6 cm / 5 cm	
	Ø6	5 cm / 5 cm	
feszültség alatt álló vezeték		5 cm	
fa	hasáb	2 cm	
	deszka	2 cm	

3. Az eszköz részei

1. piros jelzőfény
 2. sárga jelzőlámpa
 3. zöld fény
 4. kijelző
 5. be/ki gomb
 6. faérzékelő gomb
 7. fémmérzékelő/vezetékérzékelő gomb
 8. filcbetét
 9. érzékelő
 10. címke a tech. adatlap
 11. filcbetét
 12. elemtartó rekesz
- a. vasfém/nemvasfém jelzés
 - b. a működési mód megjelölése (fa, feszültség alatt álló vezetékek, fémek)
 - c. az akkumulátor állapotának jelzése
 - d. fémmérzékelési mélység
 - e. kalibrációs kijelző
 - f. az észlelt tárgy középpontjának jelzése
 - g. az észlelt tárgy jelének intenzitása
 - h. az észlelt tárgy tulajdonságai

4. Az elem behelyezése, valamint a készülék be- és kikapcsolása

Az elem behelyezése

1. Nyissa ki a készülék alján lévő elemtartó fedelet (12).

2. Helyezze be az elemet a készülékbe
3. Zárja be a fedelet, és győződjön meg arról, hogy az elemtartó rekesz megfelelően rögzítve van.



FIGYELEM

Ha hosszabb ideig nem használja a készüléket, vegye ki az elemet. Az akkumulátor lemerülhet vagy korrodálódhat. **Ne használjon sérült elemeket.** Csak **9 V-s** elemet használjon.

HU

Győződjön meg a helyes polaritásról (lásd az elemtartóban lévő jelölést).

Be- és kikapcsolás



FIGYELEM

Védje a készüléket a nedvességtől és a közvetlen napfénytől.

A készülék bekapcsolása előtt győződjön meg arról, hogy az érzékelő nem nedves. Ha szükséges, törölje le egy ruhadarabbal.

Ha a műszer magas hőmérsékletnek volt kitéve, hagyja lehűlni a környezeti hőmérsékletre.

Nyomja meg és tartsa lenyomva a bekapcsológombot (5) 5 másodpercig. Egy rövid karbamidvizsgálat után a készülék használatra kész. A készülék átvált fémmérzékelő üzemmódba. Ha nincs fém a hatótávolságon belül, de a hangszóró mégis „dididi” hangot ad ki és a piros lámpa villog, ez azt jelenti, hogy a műszert kalibrálni kell. Kapcsolja ki a műszert a gomb (5) megnyomásával.

5. Objektumok detektálása

Fém tárgyak

Nyomja meg a fémérzékelő gombot (7). A kijelzőn megjelenik a fémérzékelő szimbólum, a zöld jelzőfény világít.

Helyezze a készüléket a letapogató területre, és mozgassa oldalirányban. Amikor egy fémtárgy kerül a műszer közelébe, az érzékelt tárgy közelségjelzőjének (g) amplitúdója megnő. Ahogy a műszer távolodik a tárgytól, a jel intenzitása csökken. A maximális jel pozíciójában a tárgy az érzékelő középpontja alatt van. Ebben az esetben az érzékelt tárgy közepének jelzése (f) kigyullad, és a hangszóró egyenletes hangot ad ki.

Fém tárgyak keresésekor a mélységjelző (d) mutatja a tárgy mélységét. Ez a jelzés csak tájékoztató jellegű; pontossága a tárgy alakjától és elhelyezkedésétől, valamint a környező anyag összetételétől függ.

Fa

Fából készült tárgyak felderítése előtt helyezze a készüléket a fal közelébe, és nyomja meg a faérzékelő gombot (6). Tartsa a műszert stabil helyzetben. Várjon, amíg a kalibrálás befejeződik (zöld fény) és a kijelzőn megjelenik a faérzékelés szimbólum. Helyezze a műszert a letapogató területre, és mozgassa oldalirányban. Amikor egy fatárgy kerül a készülék közelébe, a tárgyközelségjelző (g) amplitúdója megnő. Ahogy a műszer távolodik a tárgytól, a jel intenzitása csökken. A maximális jel pozíciójában a tárgy az érzékelő középpontja alatt van. Ebben az esetben az érzékelt tárgy közepének jelzése (f) világít, és a hangszóró egyenletes hangot ad ki.

Feszültség alatt álló vezetékek

Nyomja meg kétszer a gombot (7) a feszültség alatt álló vezetékek érzékeléséhez. A kijelzőn megjelenik a megfelelő üzemmód. Ha nincsenek feszültség alatt álló vezetékek a hatótávolságban, a hangszóró „dididi” hangot ad ki, és a piros lámpa villog: ez azt jelzi, hogy a műszert kalibrálni kell (lásd a műszer kalibrálása című fejezetet). A műszer 50 vagy 60 Hz-es árammal érzékeli az áram alatt álló vezetékeket. Más vezetőket csak

„fémtárgyként” érzékel. A fém- és faérzékelés során a kijelzőn is megjelennek az áram alatt álló vezetők. A műszert többször vezesse végig a letapogató terület felületén, a műszer

pontosan beméri a vezetők helyzetét, a piros lámpa villog, és a hangszóró gyors hangsorozatot ad ki. A műszer 110, 230 vagy 400 V feszültségű vezetőket képes bemérni.

6. Karbantartás és kalibráció

Ha a tárgyközelségjelző (g) folyamatosan egy tárgy közelségét mutatja, még akkor is, ha a műszer hatótávolságán belül nincs tárgy, a műszert kalibrálni kell.

Száraz, puha ruhával távolítsa el a szennyeződések a műszerről. Ne használjon tisztítószereket vagy oldószereket. A mérési pontatlanságok elkerülése érdekében ne öntsön semmit az érzékelőrekeszbe. A műszert csak a mellékelt csomagolásban tárolja és szállítsa.

Kalibrálásához helyezze a készüléket úgy, hogy ne legyen fém vagy mágneses mező a közelében (pl. tartsa a levegőben).

Tartsa lenyomva a fémérzékelő gombot (7), amíg a hangszóró hangjelzést nem ad és a zöld fény fel nem gyullad. Ez azt jelenti, hogy a kalibrálás sikeres volt.

7. Rendeltetés

A DD 11 érzékelőt olyan tárgyak, mint a vasfémek (betonvas), színesfémek (réz), fagerendák és kábelek száraz aljzatban történő érzékelésére tervezték.

Ha a műszert vagy annak tartozékait szakképzetlen személyzet helytelenül használja, vagy ha a műszert az előírt rendeltetésével ellentétesen használják, veszélyt okozhat.

Tartsa be a használati útmutatóban megadott használati, ápolási és karbantartási utasításokat.

Vegye figyelembe a külső környezet hatásait. Ne használja a készüléket, ha tűz- vagy robbanásveszély áll fenn.

A cég kizárólagos képviselője

HERMAN®

Mokrá Lúka 226 050 01 Revúca

tel.: +421 58 44 22 248, +421 800 196 296

email: herman@herman.sk • www.herman.sk

Hivatalos márkaszerviz

HERMAN®

Mokrá Lúka 226 050 01 Revúca

tel.: +421 903 576 626, +421 800 196 296

email: servis@herman.sk