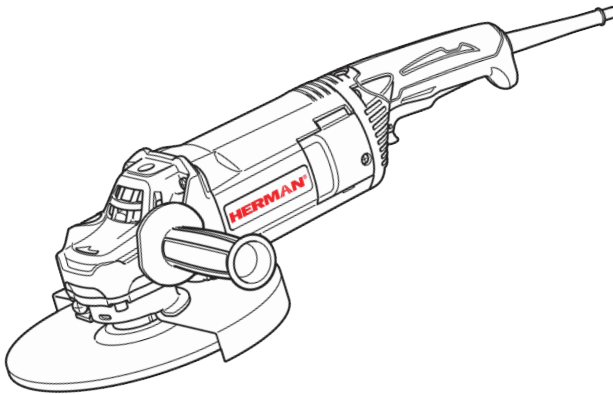
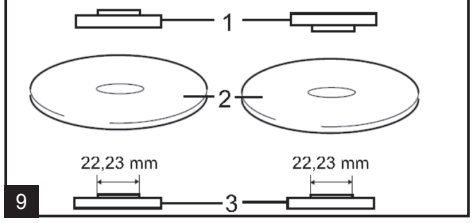
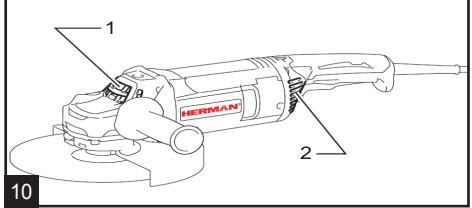
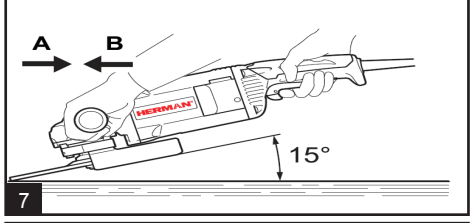
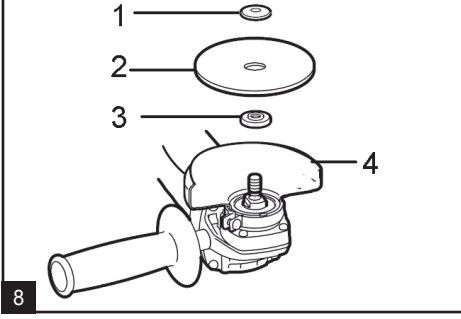
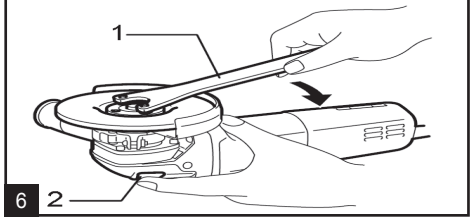
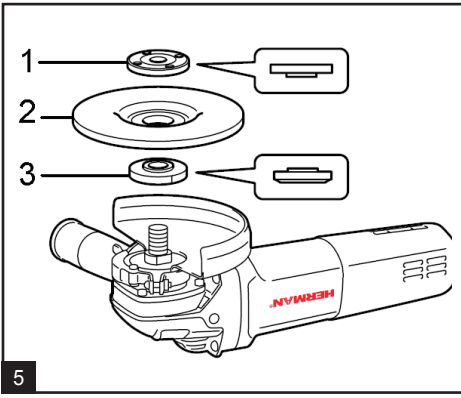
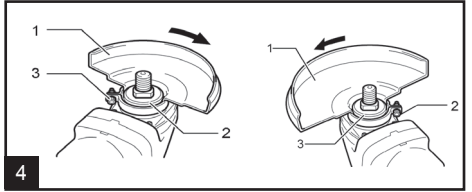
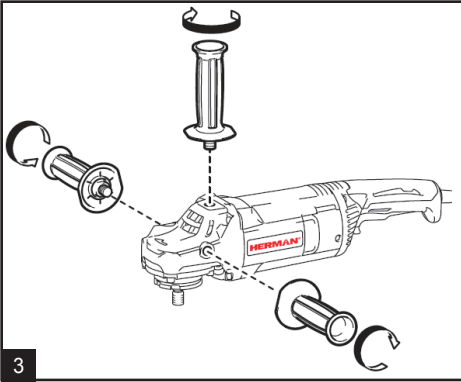
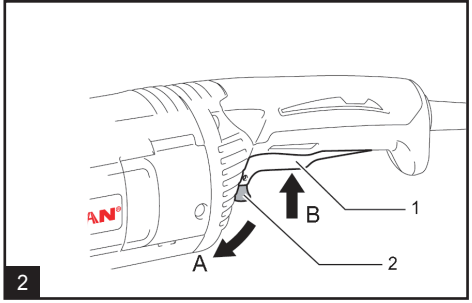
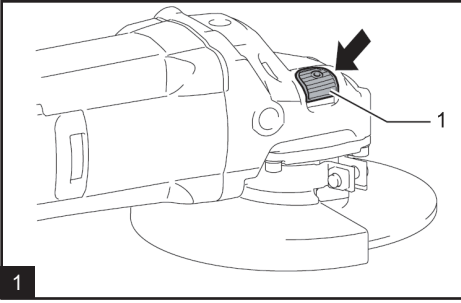


# Elektromos sarokcsiszoló **WX 23001**





# ELEKTROMOS SAROKCSISZOLÓ

## Az eredeti használati utasítás fordítása

Mielőtt elkezdí a munkát olvassa el ezt a használati utasítást és gondosan őrizze meg a szerszámmal együtt! Abban az esetben, ha átadja valakinek a kéziszerszámot gondoskodjon róla, hogy a használati utasítás is át legyen adva és olvassák el!

### Tartalom

1. A kéziszerszámmra vonatkozó általános biztonsági előírások..... 1
2. Az elektromos sarokcsiszolóra vonatkozó speciális biztonsági utasítások ..... 3
3. Egyéb kiegészítő biztonsági előírások ..... 6
4. Műszaki adatok, zaj és vibráció értékek.... 7
5. Használati utasítás ..... 8
6. Karbantartás és javítás..... 9

### Megjegyzés

Mivel folyamatosan fejlesztjük termékeinket törekedve az egyre jobb minőségre, ezért a termékeink alakja vagy belső szerkezete előzetes figyelmeztetés nélkül megváltozhat.

## 1. A kéziszerszámmra vonatkozó általános biztonsági előírások



**FIGYELMEZTETÉS:** Olvassa el az összes biztonsági figyelmeztetést és előírást. A

következőkben leírt előírások betartásának elmulasztása áramütésekhez, tűzhöz és/vagy súlyos testi sérülésekhez vezethet. Kérjük a későbbi használatra gondosan őrizze meg ezeket az előírásokat.

**Az alább alkalmazott „készülék”** fogalom a továbbiakban a hálózati elektromos kéziszerszámokat (hálózati csatlakozó kábel) és az akkumulátoros elektromos kéziszerszámokat (hálózati csatlakozó kábel nélkül) foglalja magában.

**Az alább alkalmazott „elektromos kéziszerszám”** fogalom a továbbiakban a hálózati elektromos kéziszerszámokat és/vagy akkumulátor töltő berendezéseket jelöl amelyek az elektromos hálózatra hálózati csatlakozó kábelrel csatlakoznak.

**Az alább alkalmazott „csatlakozó dugó”**


fogalom a továbbiakban megfelel a „dugasvilla” fogalomnak.

**Az alább alkalmazott „kábel”** fogalom a továbbiakban megfelel a „hálózati csatlakozó kábel” fogalomnak.

### 1) Munkabiztonság a munkahelyen

**a) Tartsa tisztán és jól megvilágított állapotban a munkahelyét.** A rendetlenség és a megvilágítatlan munkaterület balesetekhez vezethet.


**b) Ne dolgozzon a berendezéssel olyan robbanásveszélyes környezetben, ahol éghető folyadékok, gázok vagy porok vannak.** Az elektromos kéziszerszámok szikrákat keltenek, amelyek a port vagy a gőzöket meggyújthatják.

**c)  Tartsa távol a gyerekeket és az idegen személyeket a munkahelytől, ha az elektromos kéziszerszámot használja.** Ha elvonják a figyelmét, elvesztheti az uralmát a készülék felett.

### 2) Az elektromos készülék biztonsági előírásai

**a) A készülék csatlakozó dugójának bele kell illeszkednie a dugaszolóaljzatba. A csatlakozó dugót semmilyen módon sem szabad megváltoztatni.** Védőföldeléssel ellátott készülékekkel kapcsolatban ne használjon csatlakozó adaptert. A változtatás nélküli csatlakozó dugók és a megfelelő dugaszoló aljzatok csökkentik az áramütés kockázatát.

**b) Kerülje el a földelt felületek, mint például csövek, fűtőtestek, hűtőgépek és egyéb berendezések megérintését.** Az áramütési veszély megnövekszik, ha a teste le van földelve.

**c)  Tartsa távol az elektromos kéziszerszámot az esőtől vagy nedvségtől.** Ha víz és/vagy nedvség hatol be egy elektromos kéziszerszámba, az megnöveli az áramütés veszélyét.


**d) Ne károsítsa meg a hálózati kábelt. A szerszámot soha ne hordozza a kábelnél fogva. Sohase húzza ki a hálózati csatlakozó dugót a kábelnél fogva. A csatlakozó dugót ne a kábel segítségével helyezze a csatlakozó aljzatba. Tartsa távol a kábelt hőforrásoktól, olajtól, éles élektől és sarkoktól és mozgó gépalkatrészekről.** Egy megrongálódott vagy csomókkal teli

kábel megnöveli az áramütés veszélyét.

- e) **Ha egy elektromos kéziszerszámmal a szabad ég alatt dolgozik, csak szabadban való használatra engedélyezett hosszabbítót használjon.** A szabadban való használatra engedélyezett hosszabbító használata csökkenti az áramütés veszélyét.
- f) **Ha nem lehet elkerülni az elektromos kéziszerszám nedves környezetben való használatát, alkalmazzon egy hibaáram-védőkapcsolót, (RCD), melynek érzékenysége minimálisan 30 mA.** Egy hibaáram-védőkapcsoló alkalmazása csökkenti az áramütés kockázatát.

### 3) A munkát végző személyek biztonsága

- a) **Munka közben mindig figyeljen, összpontosítson és meggondoltan dolgozzon az elektromos kéziszerszámmal. Ha fáradt, ha kábítószerek vagy alkohol hatása alatt áll, vagy orvosságokat vett be, ne használja a berendezést.** Egy pillanatnyi figyelmetlenség a szerszám használata közben komoly sérülésekhez vezethet.

- b)  **Viseljen személyi védőfelszerelést és mindig viseljen védőszemüveget.** A személyi védőfelszerelések, mint porvédő álarc, csúszásbiztos védőcipő, védősapka és fülvédő használata az elektromos kéziszerszám használata jellegének megfelelően csökkenti a személyi sérülések kockázatát.

- c) **Kerülje el a készülék akaratlan üzembe helyezését. Győződjön meg arról, hogy az elektromos kéziszerszám ki van kapcsolva, a kapcsoló OFF helyzetben van, mielőtt bedugná a csatlakozó dugót a dugaszolóaljzatba, csatlakoztatná az akkumulátor-csomagot, és mielőtt felvenné és vinni kezdené az elektromos kéziszerszámot.** Ha az elektromos kéziszerszám felemelése közben az ujját a kapcsolón tartja, vagy ha a készüléket bekapcsolt állapotban csatlakoztatja az áramforráshoz, ez balesetekhez vezethet.

- d) **Az elektromos kéziszerszám bekapcsolása előtt okvetlenül távolítsa el a beállítószerszámokat vagy csavar kulcsokat.** Az elektromos kéziszerszám forgó részeiben felejtett beállítószerszám vagy csavar kulcs sérüléseket okozhat.

- e) **Figyeljen a stabil alapállásra, ügyeljen arra, hogy mindig biztosan álljon és az**

**egyensúlyát megtartsa.** Így az elektromos kéziszerszám felett váratlan helyzetekben is jobban tud uralkodni.


- f) **Viseljen megfelelő ruhát. Ne viseljen bő ruhát vagy ékszereket. Tartsa távol a haját, szakállát, ruháját és a kesztyűjét a mozgó részekről.** A bő ruhát, az ékszereket és a hosszú hajat vagy szakállat a mozgó alkatrészek magukkal rántathatják.

- g) **Ha az elektromos kéziszerszámra csatlakoztathatók a por elszívásához és összegyűjtéséhez szükséges berendezések, akkor ellenőrizze, hogy azok megfelelő módon hozzá vannak kapcsolva a készülékhez és rendeltetésüknek megfelelően működnek.** A porgyűjtő berendezések használata csökkenti a munka során keletkező por veszélyes hatását.

### 4) Munkabiztonság az elektromos kéziszerszám használatakor és karbantartásakor

- a) **Ne terhelje túl az elektromos kéziszerszámot.** A munkájához csak az arra szolgáló elektromos kéziszerszámot használja. Egy alkalmas elektromos kéziszerszámmal a megadott teljesítménytartományon belül jobban és biztonságosabban lehet dolgozni.

- b) **Ne használjon olyan elektromos kéziszerszámot, amelynek a kapcsolója elromlott.** Egy olyan elektromos kéziszerszám, amelyet nem lehet sem be-, sem kikapcsolni, veszélyes és meg kell javíttatni.

- c)  **Húzza ki a csatlakozó dugót a dugaszolóaljzatból és/vagy az akkumulátor-csomagot az elektromos kéziszerszámból, mielőtt az elektromos kéziszerszámon beállítási munkákat végez, tartozékokat cserél vagy a szerszámot tárolásra elteszi.** Ez az elővigyázatossági intézkedés meggátolja a szerszám akaratlan üzembe helyezését.

- d) **A használaton kívüli elektromos kéziszerszámokat olyan helyen tárolja, ahol azokhoz gyerekek nem férhetnek hozzá.** Ne hagyja, hogy olyan személyek használják az elektromos kéziszerszámot, akik nem ismerik a szerszámot, vagy nem olvasták el ezt az útmutatót. Az elektromos kéziszerszámok veszélyesek, ha azokat gyakorlatlan személyek használják.

- e) **Végezzen karbantartást az elektromos**

**kéziszerszámon.** Ellenőrizze, hogy a mozgó alkatrészek kifogástalanul működnek-e, nincsenek-e beszorulva, és nincsenek-e eltörve vagy megrongálódva olyan alkatrészek, amelyek hatással lehetnek az elektromos kéziszerszám működésére. A berendezés megrongálódott részeit a készülék használatá előtt javíttassa meg. Sok olyan baleset történik, amelyet az elektromos kéziszerszám nem kielégítő karbantartására lehet visszavezetni.

- f) **Tartsa tisztán és éles állapotban a vágószerszámokat.** Az éles vágóélekkel rendelkező és gondosan ápoltt vágószerszámok ritkábban ékelődnek be és azokat könnyebben lehet vezetni és irányítani.
- g) **Az elektromos kéziszerszámokat, tartozékokat, betétszerszámokat stb. csak ezen előírásoknak és az adott készüléktípusra vonatkozó kezelési utasításoknak megfelelően használja.** Vegye figyelembe a munkafeltételeket és a kivitelezendő munka sajátosságait. Az elektromos kéziszerszám eredeti rendeltetésétől eltérő célokra való alkalmazása veszélyes helyzetekhez vezethet.

## 5) Az elektromos kéziszerszám javítása

- a) **Az elektromos kéziszerszámot csak szakképzett személyzet csak eredeti pótalkatrészek felhasználásával javíthatja.** Ez biztosítja, hogy az elektromos kéziszerszám biztonságos maradjon.

## 2. Az elektromos sarokcsiszolóra vonatkozó speciális biztonsági utasítások

1) **Általános biztonsági utasítások a csiszoláshoz és a vágáshoz**

- a) **Az elektromos szerszámot csiszolásra és vágásra alkalmas gépnek tervezték.** Vegye figyelembe a készülékkel kapcsolatos minden biztonsági utasítást, előírást, ábrán található, illetve egyéb, rendelkezésre bocsátott információt. Ha nem követi az alábbi utasításokat, az áramütést, tüzet és/vagy súlyos sérüléseket eredményezhet.
- b) **Az elektromos szerszám nem alkalmas csiszolópapírral történő csiszolásra, drótkéfével kapcsolatos munkákra és polírozásra.** Ha az elektromos szerszámot nem rendeltetésszerűen használja, azzal

veszélyhelyzetet teremthet és sérüléseket okozhat.

- c) **Ne használjon olyan tartozékot, melyet a gyártó nem kifejezetten ehhez az elektromos szerszámhoz javasol.** Még ha rá is tudja szerelni a tartozékot az elektromos szerszámra, az sem garancia arra, hogy biztonságosan tudja majd használni.
- d) **Győződjön meg róla, hogy az elektromos szerszám orsófordulatszáma nem lépi túl a gyártó által megadott és engedélyezett maximális csiszolókorongfordulatszámot.** A névleges fordulatszámnál gyorsabban forgó csiszolókorongok eltörhetnek és kirepülhetnek a készülékből.
- e) **A csiszolókorong külső átmérője és vastagsága feleljen meg az elektromos szerszám specifikációjának.** A nem kompatibilis méretekkel rendelkező csiszolókorongok nem rögzíthetők és irányíthatók megfelelően.
- f) **A csiszolókorongok, az illesztőperemek, a csiszolólapok és egyéb tartozékok illeszkedjenek az elektromos szerszám csiszolóorsójába.** Ha a tartozék nem illeszkedik pontosan az elektromos szerszám csiszolóorsójára, akkor az egyenetlenül fog, nagyon rázkódik és az irányítás elvesztését eredményezheti.
- g) **Ne használjon sérült tartozékot.** Minden használat előtt vizsgálja meg a tartozékokat (pl. a csiszolókorongokat), hogy nem pattogzott-e le vagy szakadt el a felületük. Ellenőrizze, hogy a csiszolókorongokon nem látja-e repedés vagy erős kopás nyomait. Ellenőrizze, hogy a drótkéfék nem lazák vagy sérültek-e. Ha az elektromos szerszám vagy a tartozék leesik, ellenőrizze, hogy nem sérült-e meg, és ne használja a sérült tartozékot. Ha megvizsgálta és visszaszerelte a tartozékot, ne tartózkodjon sem Ön, sem más a forgó szerszámmal egy magasságban, és járassa a készüléket egy percig teljes fordulatszámon. A sérült tartozék ez idő alatt rendszerint eltörik.
- h) **Viseljen személyi védőfelszerelést.** Viseljen az adott helyzettől függően arcvédő maszkot vagy védőszemüveget. Amennyiben szükséges, viseljen fülvédőt, biztonsági kesztyűt vagy speciális kötényt, amely felfogja a csiszolás során a munkadarabról leváló darabkákat. Védje a szemét a levegőben repkedő darabkáktól,

melyek a különböző folyamatok során keletkeznek. A védőmaszk legyen képes megszűrni a folyamat során létrejött port. Halláskárosodást okozhat, ha hosszú ideig nagymértékű zajnak van kitéve.

- i) **Ha mások is vannak a közelben, győződjön meg róla, hogy biztonságos távolságot tartanak a munkaterülettől. A munkaterületre belépő személyek viseljenek személyi védőfelszerelést.** A munkadarabról leváló darabkák vagy a sérült tartozékok a levegőbe repülve akár még a közvetlen munkaterületen kívül is sérülést okozhatnak.
- j) **Az elektromos szerszámot a szigetelt részénél fogja, ha olyan munkálatokat végez, melyek közben fennáll a veszélye, hogy a csiszolókorong rejtett elektromos vezetékhez vagy az elektromos szerszám hálózati kábeléhez érhet.** Ha áramot vezető kábelhez ér, az az elektromos szerszám fém alkatrészeit is feszültség alá helyezi, és áramütést okozhat.
- k) **Tartsa távol a hálózati kábelt a forgó csiszolókorongtól.** Ha elveszti felette az irányítást, szétvághatja a kábelt vagy beleakadhat, és a keze vagy karja a forgó koronghoz kerülhet.
- l) **Soha ne tegye le az elektromos szerszámot, ha az még nem állt le teljesen.** A forgó csiszolókorong belekaphat az alatta lévő felületbe, és elveszítheti az elektromos szerszám felett az irányítást.
- m) **Ne hagyja bekapcsolva a készüléket, miközben azt az oldalánál tartva hordozza.** Ha véletlenül hozzáér a ruhájához, az beleakadhat a forgó csiszolókorongba, és az elektromos szerszám a testébe vághat.
- n) **Rendszeresen tisztítsa az elektromos szerszám szellőzőnyílásait.** A motorventilátor a készülék belseje felé áramoltatja a port, és a túlzott mértékben felgyülemlt fémport elektromos veszélyt jelenthet.
- o) **Ne használja az elektromos szerszámot gyúlékony anyagok közelében.** Az ilyen jellegű anyagok meggyulladhatnak a szikrázás miatt.
- p) **Ne használjon olyan tartozékokat, melyhez folyékony hűtőanyagra van szüksége.** A víz és egyéb folyékony hűtőanyagok használata áramütéshez vezethet.

## 2) Visszacsapódás és az ahhoz tartozó figyelmeztetések.

A visszacsapódás egy elakadt vagy megakadt forgó szerszám (pl. csiszolókorong, csiszolóanyag, drótkéfe stb.) következtében jelentkező hirtelen reakció. A megakadás, illetve elakadás a használatban lévő, forgó szerszám hirtelen leállítását eredményezi. Az emiatt irányíthatatlan elektromos szerszám az elakadás helyén a használatban lévő szerszám forgásával ellenkező irányba gyorsul.

Ha például egy csiszolókorong megakad vagy elakad a munkadarabban, akkor az a pereme, mely a munkadarabhoz ér, belesüllyedhet, így a csiszolókorong kitörhet a

helyéről vagy visszacsapódhat. Attól függően, hogy a korong milyen irányba forog az elakadás helyénél, a csiszolókorong ekkor vagy a gépezet felé, vagy tőle távolodva halad. A csiszolókorong közben el is törhet. A visszacsapódás az elektromos szerszám nem megfelelő vagy hibás használatának következménye. Azt a megfelelő óvintézkedésekkel, például a következő utasítások alkalmazásával meg lehet előzni.

- a) **Fogja erősen az elektromos szerszámot, a testét és karjait pedig úgy tartsa, hogy képes legyen az irányítást megtartani a visszacsapódáskor jelentkező erővel szemben.** Ha felszerelte, mindig használja a kiegészítő markolatot, hogy az elindítás közben a lehető legoptimálisabb irányítást gyakorolja a visszacsapódáskor jelentkező erővel, illetve a forgatónyomaték-ellenhatással szemben. A megfelelő óvintézkedések betartásával a gépet kezelő személy képes lesz megtartani az irányítást a visszacsapódáskor jelentkező erővel és a forgatónyomaték-ellenállással szemben.
- b) **Ne tegye a kezét a forgó csiszolókorong közelébe.** Visszacsapódás esetén a csiszolókorong belekaphat a kezébe.
- c) **Ne legyen a teste azon a területen belül, amerre az elektromos szerszám visszacsapódás esetén mozdul.** A visszalökés az elektromos szerszámot a csiszolókorong mozgásával ellentétes irányba mozdítja az ütközési pontnál.
- d) **Különösen akkor legyen óvatos, ha sarkoknál, éles peremeknél stb. dolgozik.** Próbálja elkerülni, hogy a tartozék

megpattanjon vagy nekiütközzön valaminek. Sarkok, éles peremek vagy repedések esetén még valószínűbb, hogy a csiszolókorong megpattan valamin, ami az irányítás elvesztését vagy visszacsapódást eredményezhet.

e) Ne használjon láncc- vagy fogazott fűrészlapot. Az ilyen jellegű szerszámok használata gyakran visszacsapódást vagy az elektromos szerszám feletti irányítás elvesztését eredményezi.

### 3) Kiegészítő biztonsági utasítások a csiszoláshoz és a vágáshoz

a) Kizárólag az elektromos szerszámhoz javasolt csiszolószerszámot, valamint az adott szerszámhoz szánt védőburkolatot használja. Azon csiszolószerszámok, melyeket nem az elektromos szerszámhoz terveztek, adott esetben nem biztosítanak kellő takarást, így nem biztonságosak.

b) A hajlított csiszolókorongokat úgy kell felszerelni, hogy a csiszolófelületük ne álljon el a védőburkolat felületétől. A szakszerűtlenül felszerelt csiszolókorong, amely túlnyúlik a védőburkolat szélén, nem árnýékolható megfelelően.

c) A védőburkolatot biztonságosan rögzítse az elektromos szerszámhoz, és a lehető legnagyobb biztonság érdekében úgy kell beállítani, hogy a csiszolótest legkisebb, nyitott része a gép kezelője felé nézzen. A védőburkolat segít abban, hogy megvédje a gépkezelőt a letört darabkáktól, vagy hogy véletlenül hozzáérjen a csiszolótesthez, valamint a szikrákhoz, melyek meggyújthatják a ruháját.

d) A csiszolószerszámokat csak az előírt módon és célokra szabad használni. Soha ne csiszoljon például a vágókorong oldallapjával. A vágókorongokat úgy tervezték, hogy a korong szélével távolítsák el az anyagot. Ha oldalirányú erők érik a csiszolószerszámot, eltörhet.

e) Mindig ép, az adott csiszolókoronghoz képest megfelelő méretű és formájú illesztőperemet használjon. A megfelelő illesztőperem tartást biztosít a csiszolókorongnak, ezáltal csökkentve annak esélyét, hogy a korong eltörjön. A vágókorongokhoz szánt illesztőperemek eltérhetnek a csiszolókorongokhoz szánt

illesztőperemektől.

f) Ne használja nagyobb elektromos szerszámok kopott csiszolókorongjait. A nagyobb elektromos szerszámokhoz szánt csiszolókorongokat nem a kisebb elektromos szerszámok nagyobb fordulatszámához tervezték, így eltörhetnek.

### 4) Kiegészítő biztonsági utasítások a vágáshoz

a) Kerülje a vágókorong elakadását és a túlzott mértékű felületi nyomást. Ne próbáljon túlságosan mély vágásokat kivitelezni. A vágókorong túlterhelése fokozott igénybevételt jelent, illetve nagyobb valószínűséget, hogy el- vagy megakad valamiben, növelve ezzel a visszacsapódás vagy a csiszolótest törésének esélyét.

b) Kerülje a forgó vágókorong előtti és mögötti területet. Ha a vágókorongot a munkadarabon önmagától távolodva mozgatja, akkor az elektromos szerszám visszacsapódása esetén a forgó korong pont az Ön irányába gyorsulva halad.

c) Amennyiben a vágókorong elakad, vagy megszakítja a munkálatot, kapcsolja ki a készüléket, és tartsa egy helyben, mozdulatlanul, míg a korong teljesen le nem áll. Soha ne kísérelje meg a még forgó vágókorongot a vajatból kihúzni, különben az visszacsapódhat. Állapítsa meg és hártsa el az elakadás okát.

d) Addig ne kapcsolja be újra az elektromos szerszámot, míg az a munkadarabban van. Csak akkor járassa a vágókorongot teljes fordulatszámra, ha kész óvatosan folytatni a vágást. Egyéb esetben a korong lakadhat, és kilövellve a munkadarabból visszacsapódhat.

e) Gondoskodjon a lemezek és nagyobb munkadarabok alátámasztásáról, hogy csökkentse a beakadt vágókorong miatti visszacsapódás veszélyét. Előfordulhat, hogy a nagyobb munkadarabok elhajlanak a súlya alatt. A munkadarabot a korong mindkét oldalánál alá kell támasztani, méghozzá mind a szétvágni kívánt felületnél, mind a peremnél.

f) Különös körültekintéssel járjon el, ha meglévő falba vagy egyéb, nem belátható területen készül vágni. A felületbe mélyesztett vágókorong a vágás során gáz- vagy vízvezetékbe, elektromos vezetékbe

vagy más tárgyba ütközve visszacsapódhat.

### 5) Kiegészítő biztonsági előírások a csiszoláshoz

#### a) Ne használjon túl nagy csiszolókorongot.

A csiszolókorong kiválasztásakor kövesse a gyártó ajánlásait. A csiszolóalátét méretét meghaladó csiszolókorong szakadásveszélyt eredményez, és a a tekercs elakadását, elszakadását vagy visszarúgását okozhatja.

### 6) Kiegészítő biztonsági előírások a polírozáshoz

a) Ne engedje, hogy a polírozóbetét bármely laza része szabadon forogjon. Tűzze be vagy vágja le a laza rögzítő csíkokat. A laza és forgó rögzítésszalagok belegabalyodhatnak az ujjakba vagy beakadhatnak a munkadarabba

### 7) Kiegészítő biztonsági előírások a drótkefe használatához

a) Vegye figyelembe, hogy a drótkefe sörtéit a kefe normál használat során is lekeféli. Ne gyakoroljon túlzott nyomást a kefére, hogy elkerülje a túl nagy igénybevételt a kefe sörtéire. A kefe sörtéi könnyen átszűrhatják a könnyű ruházatot vagy a bőrt.

b) A drótkefével való munkavégzéshez ajánlott fedelet használni. Győződjön meg arról, hogy a drótkefe semmilyen módon nem érintkezik a fedezettel. A drótkorongok vagy kefék átmérője a végzett munka, vagy a centrifugális erők miatt megnőhetnek.

### 3. Egyéb kiegészítő biztonsági előírások

A vonatkozó biztonsági előírások betartása és a biztonsági felszerelések használata ellenére sem zárhatók ki bizonyos fennmaradó kockázatok. Ezek a kockázatok a következők:

Halláskárosodás

A repülő részecskék által okozott fizikai sérülés veszélye

A használat során felforrósodott tartozékokkal való érintkezés okozta égési sérülések veszélye  
A szerszám hosszan tartó használata okozta sérülésveszély

A veszélyes anyagokból származó por belégzésének veszélye

SOHA ne engedje, hogy a kényelem és a termékkel való (többszöri használat során szerzett) tapasztalat átvegye a szerszám-biztonsági szabályok szigorú betartásának helyét.

A HELYTELEN HASZNÁLAT vagy az ebben a kézikönyvben szereplő biztonsági utasítások be nem tartása súlyos személyi sérülést okozhat.

	Használat előtt olvassa el a használati utasítást
	Használjon védősisakot
	Használjon védőszemüveget
	Használjon fülvédőt
	Használjon por elleni védőmaszkot
	Használjon védőkesztyűt
	Elektromos és elektronikus berendezések ártalmatlanítása
	A hulladékot adja le újrahasznosításra
	Ne használja nedves csiszoláshoz



<b>V</b>	Volt	<b>n</b>	Névleges fordulatszám
<b>A</b>	Amper	<b>Hz</b>	Hertz
<b>W</b>	Watt	<b>/min or min<sup>-1</sup></b>	Fordulatszám percenként
	Váltóáram		Érintésvédelmi osztály II
	Egyen- áram	<b>IP20</b>	Por és víz elleni védelem



### ES Nyilatkozat

Egyedüli felelősséggel kijelentjük, hogy a gép megnevezése: Sarokcsiszoló

Típus: WX 23001

Megfelel az alábbi európai irányelveknek: 2004/108/ES, 2006/95/ES a 2006/42/ES és az alábbi szabványok és szabványosított dokumentumok szerint készül: EN 60745-1, EN 60745-2-3, EN 61000-3-2,


EN 61000-3-3, EN 55014-1 a EN 55014-2.

A 2006/42/EK irányelv szerinti, államilag akkreditált vizsgálóintézetek műszaki dokumentációja és vizsgálati jelentései a következő címen érhetők el:

Herman Slovakia Production s.r.o.,

Mokrá Lúka 226, 05001 Revúca, Szlovákia

  
Ing. Herman Nagypál MBA  
CEO  
Herman Group a.s.

  
Mgr. Peter Halaj  
A szerszámok műszaki  
osztályának igazgatója  
Herman Slovakia Production s.r.o.

## 4. Műszaki adatok, zaj és vibráció értékek

### 1) Az eszköz műszaki adatait

		WX 23001
Feszültség és frekvencia	-	220-240 V~ 50/60 Hz
Névleges teljesítmény	W	2000
Fordulatszám	min <sup>-1</sup>	6500
Tömeg	kg	5,2
Por és víz elleni védelem	-	IP20
Érintésvédelmi osztály	-	II
Az orsó menetmérete	-	M14
A korong maximális átmérője	mm	230

### 2) Zaj

Hangteljesítményszint (LWA) [dB(A)]	100
Hangnyomás szint (LpA) [dB(A)]	89
Bizonytalanság (K) [dB(A)]	3

### 3) Vibráció

köszörülés	Rezgési összérték (a <sub>h,AG</sub> )	8,5 m/s <sup>2</sup>
	Bizonytalanság (K)	1.5 m/s <sup>2</sup>
csiszolás	Rezgési összérték (a <sub>h,DS</sub> )	4,5 m/s <sup>2</sup>
	Bizonytalanság (K)	1.5 m/s <sup>2</sup>

### 3) Megjegyzések az értékekhez

- a megadott műszaki adatok a folyamatos innováció miatt előzetes értesítés nélkül változhatnak.
- tömeg az EPTA 01/2003 eljárás szerint mérve
- az EN60745 szabvány szerint meghatározott teljes rezgésérték (háromtengelyes vektorösszeg)
- az EN60745 szabvány szerint meghatározott

tipikus hangnyomásszint A terhelésnél

- A bejelentett rezgés kibocsátási értéket szabványos vizsgálati módszerrel mérték, és az egyik szerszámot össze lehet hasonlítani a másikkal.

- A bejelentett rezgés kibocsátási érték a rezgés expozíció előzetes értékelésére is használható. A bejelentett rezgésértéket a fő motoros szerszámok alkalmazásánál használják. Ha azonban a szerszámot más célra használják, a rezgés kibocsátási érték eltérő lehet.

HU



FIGYELEM

Ne felejtse el kijelölni azokat a biztonsági előírásokat amelyek védik a kezelőt. Valós körülmények között a rezgési terhelés pontos megbecsüléséhez figyelembe kell venni a munkafolyamat ciklusának minden összetevőjét, (azokat az időszakokat is, amikor a berendezés kikapcsolt állapotban van, vagy amikor be van ugyan kapcsolva, de nem kerül ténylegesen használatra).



FIGYELEM

A megadott rezgésszint értéke a gyakorlati használat során eltérő lehet, mert függ a szerszám használatának módjától.

## 5. Használati utasítás

A sarokcsiszolót fém és kőanyagok víz használata nélküli csiszolására, csiszolására és vágására tervezték. Csak a típus táblán feltüntetett feszültséggel megegyező feszültségű tápegységhez csatlakoztatható, és csak egyfázisú váltakozó feszültséggel működhet. Az európai szabványoknak megfelelően kettős szigetelésű, ezért földelő vezeték nélküli aljzatról is működtethető.

### 1) A doboz tartalma

Sarokcsiszoló, kiegészítő fogantyú, védőfél, szerelőkulcs, rögzítő karimák, használati utasítás

### 2) Orsózár (ábra 1)



FIGYELEM

A szerszám beállítása vagy működésének ellenőrzése előtt mindig győződjön meg arról, hogy a szerszám ki van kapcsolva és le van választva a hálózatról. Soha ne működtesse az orsózarat, amikor az orsó mozog. A szerszám megsérülhet.



FIGYELEM

A reteszelő gomb megnyomásával megakadályozhatja, hogy a tartozékok felszerelésekor vagy leszerelésekor az orsó elforduljon.

### 3) A szerszám bekapcsolása (ábra 2)



FIGYELEM

A szerszám használata előtt mindig ellenőrizze a csúszókapcsoló megfelelő működését, és hogy a csúszókapcsoló hátuljának be nyomásakor visszatér-e a kikapcsolt állásba.

1. főkapcsoló

2. zárókar

A szerszám bekapcsolásához tolja a reteszelő kart "A" irányba, és nyomja meg a kapcsolót.

A szerszám bekapcsolt állapotban történő rögzítéséhez nyomja a reteszelő kart ismét "A" irányba a megállásig.

Ha ki akarja kapcsolni a szerszámot a zárolt helyzetben, nyomja a kapcsolót "B" irányba a megállóig, majd engedje el.

### 4) Kiegészítő - oldalsó fogantyú felszerelése (ábra 3)




FIGYELEM

Mindig győződjön meg arról, hogy a szerszám ki van kapcsolva és le van választva az akkumulátorról, mielőtt bármilyen módosítást végezne rajta.

Csavarja az oldalsó fogantyút az ábrán látható módon biztonságosan a szerszámra.

## 5) A védőfedél fel- és leszerelése (ábra 4)



**FIGYELEM**

Ne használja a kéziszerszámot védőfedél nélkül. Mielőtt bármilyen munkába kezd győződjön meg arról, hogy a kéziszerszám ki van kapcsolva és le van választva a hálózatról.

A védőfedélnek úgy kell lennie beállítva, hogy a zárt része a kezelő felé mutasson.

Szerelje fel a szerszámvédőt (1) úgy, hogy a késvédő hüvelyen lévő kiemelkedés egy vonalban legyen a fogaskerékházon lévő horonnyal (2). Ezután forgassa el a lemezfedelet az óramutató járásával megegyező vagy ellentétes irányban 180°-kal. Szorosan húzza meg a csavart (3). Vegye ki a lemezfedelet a behelyezési eljárás megfordításával.

## 6) A vágótárcsa és csiszolóárcsa fel- és leszerelése (ábra 5)

Kövesse a képet.

- Szerelje fel a belső karimát (3) a tengelyre,
- rögzítse a tárcsát a belső peremhez,
- csavarja a rögzítőanyát (1) az orsóra,
- Rögzítse a záróanyát úgy, hogy erősen megnyomja az orsó reteszelőgombját, hogy az orsó ne forogjon, majd az óramutató járásával megegyező irányban a záróanyakulccsal szorosan meghúzza.
- Vegye ki a lemezt a behelyezési eljárás megfordításával.

## 7) Csiszoló/gyémántkoronggal történő vágás (ábra 9)

A rögzítőanya és a belső perem szerelési iránya a vastagságtól függően változik a lemezen. Lásd az ábrát!

1. Rögzítőanya
2. Korong
3. Belső karima

## 8) További figyelmeztetések

- Munka közben mindig használja a védőfedelet.
- Soha ne használja a vágótárcsát átlós irányú, nagyoló csiszolásra.
- Ne gyakoroljon túl nagy nyomást a tárcsára. Ne próbáljon túlságosan mélyre vágni. A vágótárcsát lágyan tegye a munkadarabra. A betétszerszám túlzott terhelése növeli a beékelődés és a visszarúgás veszélyét. A betétszerszám előrhet, a motor túlhevülhet.


- Ne kezdje a vágást munkadarabban. Engedje, hogy a vágótárcsa teljes fordulatszámra gyorsuljon és óvatosan helyezze a vágásba miközben előrefelé mozgatja a kéziszerszámot a munkadarab fölött.

- Vágás közben soha ne változtassa meg a vágás szögét. A vágótárcsára ható oldalirányú nyomóerő megrepesztí és eltörí a vágótárcsát. A törött tárcsa súlyos testi sérüléseket okozhat.
- A gyémántbetétes vágótárcsát a munkadarabra merőlegesen használja.

## 9) Csiszolás és köszörülés (ábra 7)


- MINDIG tartsa a készüléket egyik kezével a csiszolótestnél, a másikkal pedig az oldalsó fogantyúnál fogva. Kapcsolja be a gépet, majd helyezze a korongot vagy tárcsát a munkadarabra.
- Általában tartsa a korong vagy tárcsa élét körülbelül 15°-os szögben a munkadarab felület-éhez képest.
- Új tárcsa behelyezésekor ne dolgozzon a csiszológéppel B irányban, mert belevág a munkadarabba. Ha a tárcsa éle a használat során lekerekedik, a csiszoló A és B irányban is használható.

## 6. Karbantartás és javítás



**FIGYELEM**

A karbantartás megkezdése előtt húzza ki a csatlakozó dugót a feszültségforrásból.



**FIGYELEM**

Ne használjon benzint, hígítót, alkoholt, stb. Ez elszíneződést, deformációt vagy repedéseket okozhat.

### 1) Karbantartás (ábra 10)

- Ellenőrizze rendszeresen a csavarokat Ha meglazultak, húzza meg őket erősen.
- Fújja ki a szerszámot rendszeresen sűrített levegővel.
- Tartsa tisztán és szárazon a szerszámot és a tartozékokat

### 2) Meghibásodás

A felhasználók által végzett javítások vagy hibaeltávolítások veszélyesek. A legjobb megoldást a HERMAN szakszervek nyújtják.

### 3) Ügyfélszolgálat és szakszervíz

Szakszervizünk tanácsot ad a szerszámgépe

karbantartásával, javításával és pótalkatrészeivel kapcsolatban. A szerszámgépek összeállítási rajzait és a javításokkal kapcsolatos információkat megtalálják a [www.herman.sk](http://www.herman.sk) weboldalon. Az ügyfélszolgálatunk alkalmazottai szívesen válaszolnak kérdéseikre a termékeinkkel és a tartozékokkal kapcsolatban.

HU

A régi elektromos és elektronikus berendezések ártalmatlanítása (érvényes az Európai unióban és olyan országokban ahol szelektív hulladékgyűjtés van érvényben)



Ez a terméken vagy csomagoláson látható jelzés azt jelenti, hogy a terméket nem lehet háztartási hulladékként kezelni. A terméket szelektív gyűjtőbe kell leadni elektromos és elektronikus termékek újrahasznosítása céljából. A helyes ártalmatlanítás bebiztosításával óvja a környezetet a káros hatásoktól amelyek veszélyeztetik az emberi egészséget. Az anyagok újrahasznosítása segít megóvni a természeti kincseket. A termék ártalmatlanításával kapcsolatban részletes információkat kaphat a helyi városi hivatalban, a szelektív gyűjtőhelyeken vagy az üzletben ahol a terméket vásárolta.

---

**HERMAN®**

Herman Slovakia Production s.r.o.  
Mokrá Lúka 226, 05001 Revúca, Szlovákia  
[www.hermantools.hu](http://www.hermantools.hu)