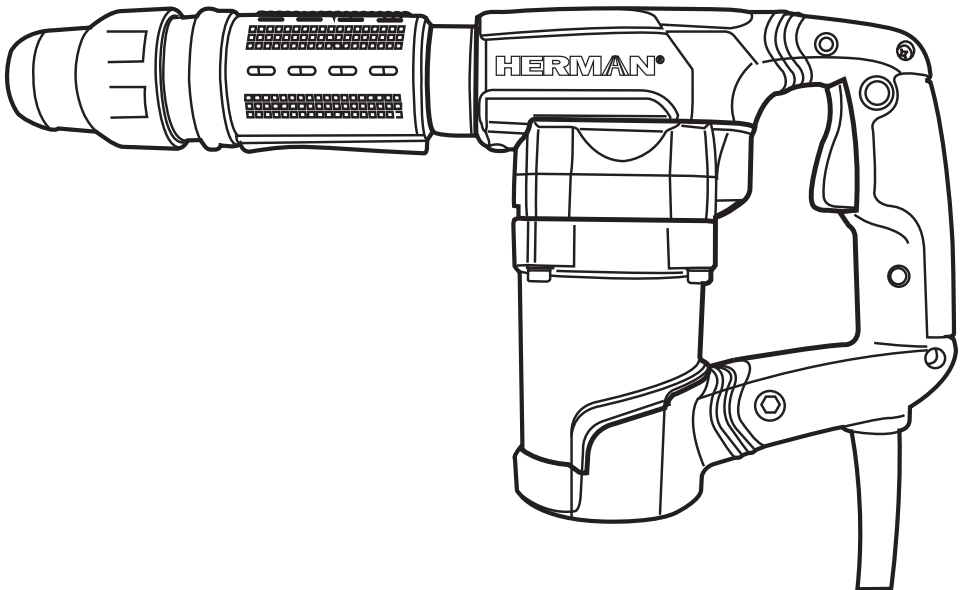
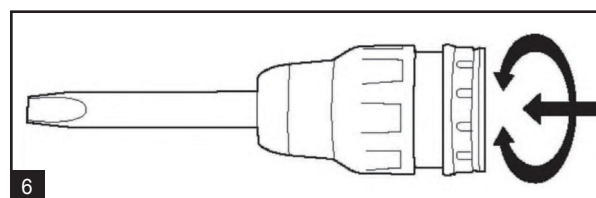
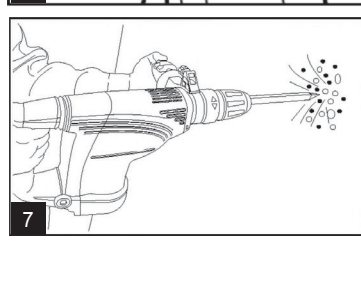
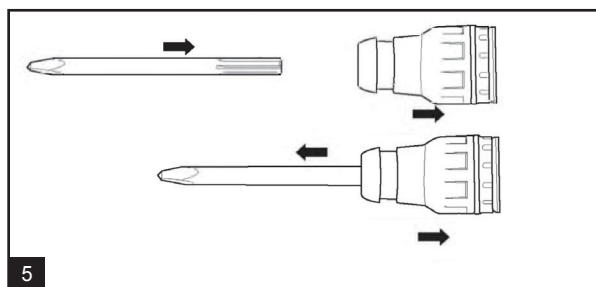
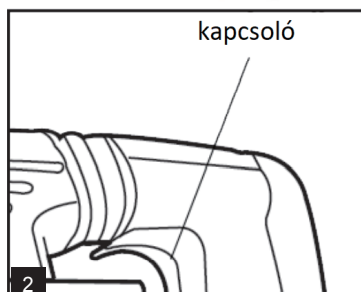
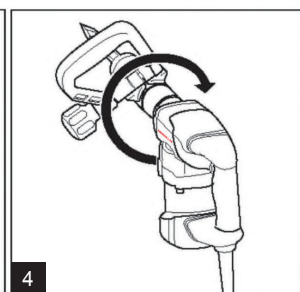
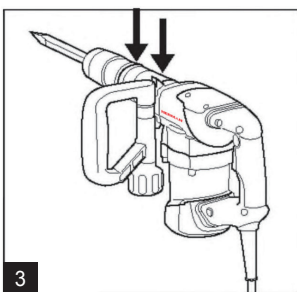
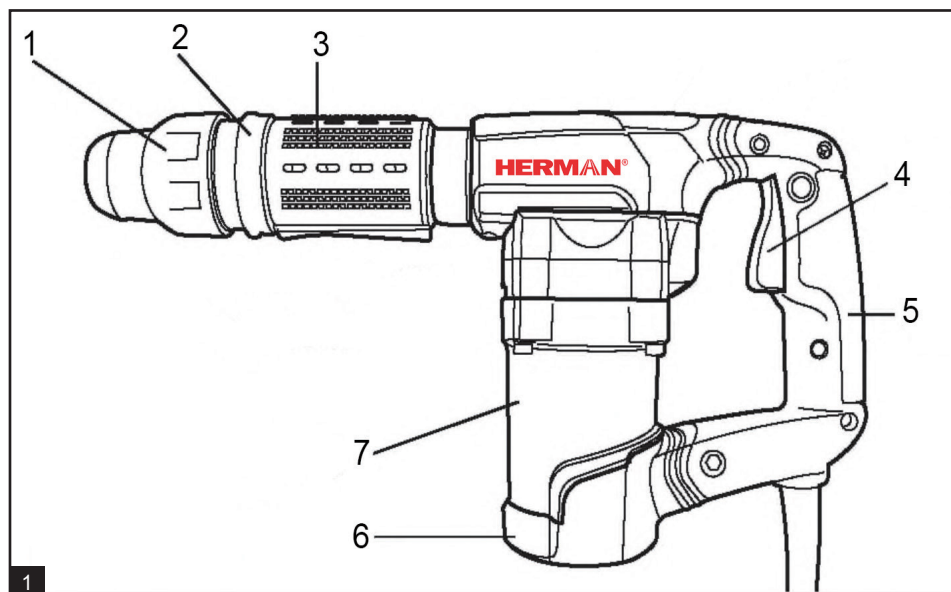


**HERMAN®**

# Vésőkalapács MXA 1050



**CE**



# VÉSŐKALAPÁCS

## Az eredeti használati utasítás fordítása

Mielőtt elkezdi a munkát olvassa el ezt a használati utasítást és gondosan őrizze meg a szerszámmal együtt! Abban az esetben, ha átadja valakinek a kéziszerszámot gondoskodjon róla, hogy a használati utasítás is át legyen adva és olvassák el!

### Tartalom

1. A kéziszerszámmal vonatkozó általános biztonsági előírások.....1
2. A munkafolyamatra vonatkozó speciális előírások.....3
3. Műszaki adatok, zaj és vibráció értékek....4
4. Használati utasítás .....6
5. Karbantartás és javítás.....6

### Megjegyzés

Mivel folyamatosan fejlesztjük termékeinket törekedve az egyre jobb minőségre, ezért a termékeink alakja vagy belső szerkezete előzetes figyelmeztetés nélkül megváltozhat.

## 1. A kéziszerszámmal vonatkozó általános biztonsági előírások



**FIGYELMEZTETÉS:** Olvassa el az összes biztonsági figyelmeztetést és előírást. A

következőkben leírt előírások betartásának elmulasztása áramütésekhez, tűzhöz és/vagy súlyos testi sérülésekhez vezethet. Kérjük a későbbi használatra gondosan őrizze meg ezeket az előírásokat.


### 1) Munkabiztonság a munkahelyen

- a) **Tartsa tisztán és jól megvilágított állapotban a munkahelyét.** A rendtelenség és a megvilágítatlan munkaterület balesetekhez vezethet.
- b) **Ne dolgozzon a berendezéssel olyan robbanásveszélyes környezetben, ahol éghető folyadékok, gázok vagy porok vannak.** Az elektromos kéziszerszámok szikrákat keltenek, amelyek a port vagy a gőzöket meggyújtják.
- c) **Tartsa távol a gyerekeket és az idegen személyeket a munkahelytől, ha az elektromos kéziszerszámot használja.** Ha elvonják a figyelmét, elvesztheti az uralmát a készülék felett.

### 2) Az elektromos készülék biztonsági

### előírásai

- a) **A készülék csatlakozó dugójának bele kell illeszkednie a dugaszolóaljzatba. A csatlakozó dugót semmilyen módon sem szabad megváltoztatni.** Védőföldeléssel ellátott készülékekkel kapcsolatban ne használjon csatlakozó adaptert. A változtatás nélküli csatlakozó dugók és a megfelelő dugaszoló aljzatok csökkentik az áramütés kockázatát.
  - b) **Kerülje el a földelt felületek, mint például csövek, fűtőtestek, hűtőgépek és egyéb berendezések megérintését.** Az áramütési veszély megnövekszik, ha a teste le van földelve.
  - c) **Tartsa távol az elektromos kéziszerszámot az esőtől vagy nedvességtől.** Ha víz és/vagy nedvesség hatol be egy elektromos kéziszerszámba, az megnöveli az áramütés veszélyét.
  - d) **Ne károsítsa meg a hálózati kábelt. A szerszámot soha ne hordozza a kábelnél fogva. Sohase húzza ki a hálózati csatlakozó dugót a kábelnél fogva. A csatlakozó dugót ne a kábel segítségével helyezze a csatlakozó aljzatba. Tartsa távol a kábelt hőforrásoktól, olajtól, éles élektől és sarkoktól és mozgó gépkalkatrészekről.** Egy megrongálódott vagy csomókkal teli kábel megnöveli az áramütés veszélyét.
  - e) **Ha egy elektromos kéziszerszámmal a szabad ég alatt dolgozik, csak szabadban való használatra engedélyezett hosszabbítót használjon.** A szabadban való használatra engedélyezett hosszabbító használata csökkenti az áramütés veszélyét.
  - f) **Ha nem lehet elkerülni az elektromos kéziszerszám nedves környezetben való használatát, alkalmazzon egy hibaáram-védőkapcsolót, (RCD), melynek érzékenysége minimálisan 30 mA.** Egy hibaáram-védőkapcsoló alkalmazása csökkenti az áramütés kockázatát.
- 3) A munkát végző személyek biztonsága**
- a) **Munka közben mindig figyeljen, összpontosítson és meggondoltan dolgozzon az elektromos kéziszerszámmal.** Ha fáradt, ha kábítószerek vagy alkohol hatása alatt áll, vagy orvosságokat vett be, ne használja a berendezést. Egy pillanatnyi figyelmetlenség a szerszám használata közben komoly sérülésekhez vezethet.

**b)**  **Viseljen személyi védőfelszerelést és mindig viseljen védőszemüveget.** A személyi védőfelszerelések, mint porvédő álarc, csúszásbiztos védőcipő, védősapka és fülvédő használata az elektromos kéziszerszám használata jellegének megfelelően csökkenti a személyi sérülések kockázatát.

**c)** **Kerülje el a készülék akaratlan üzembe helyezését. Győződjön meg arról, hogy az elektromos kéziszerszám ki van kapcsolva, a kapcsoló OFF helyzetben van, mielőtt bedugná a csatlakozó dugót a dugaszolóaljzatba, csatlakoztatná az akkumulátor-csomagot, és mielőtt felvenné és vinni kezdené az elektromos kéziszerszámot.** Ha az elektromos kéziszerszám felemelése közben az ujját a kapcsolón tartja, vagy ha a készüléket bekapcsolt állapotban csatlakoztatja az áramforráshoz, ez balesetekhez vezethet.

**d)** **Az elektromos kéziszerszám bekapcsolása előtt okvetlenül távolítsa el a beállítószerszámokat vagy csavar kulcsokat.** Az elektromos kéziszerszám forgó részeiben felejtett beállítószerszám vagy csavarkulcs sérüléseket okozhat.

**e)** **Figyeljen a stabil alapállásra, ügyeljen arra, hogy mindig biztosan álljon és az egyensúlyát megtartsa.** Így az elektromos kéziszerszám felett váratlan helyzetekben is jobban tud uralkodni.


**f)** **Viseljen megfelelő ruhát. Ne viseljen bő ruhát vagy ékszereket. Tartsa távol a haját, szakállát, ruháját és a kesztyűjét a mozgó részekről.** A bő ruhát, az ékszereket és a hosszú hajat vagy szakállat a mozgó alkatrészek magukkal ránthatják.

**g)** **Ha az elektromos kéziszerszámra csatlakoztathatók a por elszívásához és összegyűjtéséhez szükséges berendezések, akkor ellenőrizze, hogy azok megfelelő módon hozzá vannak kapcsolva a készülékhez és rendeltetésüknek megfelelően működnek.** A porgyűjtő berendezések használata csökkenti a munka során keletkező por veszélyes hatását.

**4)** **Munkabiztonság az elektromos kéziszerszám használatakor és karbantartásakor**

**a)** **Ne terhelje túl az elektromos kéziszerszámot.** A munkájához csak az arra szolgáló elektromos kéziszerszámot használja. Egy alkalmas elektromos kéziszerszámmal a megadott teljesítménytartományon belül jobban és biztonságosabban lehet dolgozni.

**b)** **Ne használjon olyan elektromos kéziszerszámot, amelynek a csatlakozója elromlott.** Egy olyan elektromos kéziszerszám, amelyet nem lehet sem be-, sem kikapcsolni, veszélyes és meg kell javíttatni.

**c)**  **Húzza ki a csatlakozó dugót a dugaszolóaljzatból és/vagy az akkumulátor-csomagot az elektromos kéziszerszámból, mielőtt az elektromos kéziszerszámon beállítási munkákat végez, tartozékokat cserél vagy a szerszámot tárolásra elteszi.** Ez az elővigyázatossági intézkedés meggátolja a szerszám akaratlan üzembe helyezését.

**d)** **A használaton kívüli elektromos kéziszerszámokat olyan helyen tárolja, ahol azokhoz gyerekek nem férhetnek hozzá.** Ne hagyja, hogy olyan személyek használják az elektromos kéziszerszámot, akik nem ismerik a szerszámot, vagy nem olvasták el ezt az útmutatót. Az elektromos kéziszerszámok veszélyesek, ha azokat gyakorlatlan személyek használják.

**e)** **Végezzen karbantartást az elektromos kéziszerszámon.** Ellenőrizze, hogy a mozgó alkatrészek kifogástalanul működnek-e, nincsenek-e beszorulva, és nincsenek-e eltörve vagy megrongálódva olyan alkatrészek, amelyek hatással lehetnek az elektromos kéziszerszám működésére. A berendezés megrongálódott részeit a készülék használata előtt javíttassa meg. Sok olyan baleset történik, amelyet az elektromos kéziszerszám nem kielégítő karbantartására lehet visszavezetni.

**f)** **Tartsa tisztán és éles állapotban a vágószerszámokat.** Az éles vágóélekkel rendelkező és gondosan ápolat vágószerszámok ritkábban ékelődnek be és azokat könnyebben lehet vezetni és irányítani.

**g)** **Az elektromos kéziszerszámokat, tartozékokat, betétszerszámokat stb. csak ezen előírásoknak és az adott készüléktípusra vonatkozó kezelési utasításoknak megfelelően használja. Vegye figyelembe a munkafeltételeket**

**és a kivitelezendő munka sajátosságait.**

Az elektromos kéziszerszám eredeti rendeltetésétől eltérő célokra való alkalmazása veszélyes helyzetekhez vezethet.

**5) Az elektromos kéziszerszám javítása**

**a) Az elektromos kéziszerszámot csak szakképzett személyzet csak eredeti pótalkatrészek felhasználásával javíthatja.** Ez biztosítja, hogy az elektromos kéziszerszám biztonságos maradjon.

**2. A munkafolyamatra vonatkozó speciális előírások****1) A fúrókra és fúrókalapácsokra vonatkozó speciális biztonsági utasítások**

- a) Viseljen fülvédőt. A túlzott zaj halláskárosodást okozhat.
- b) Használja a szerszámhoz mellékelt kiegészítő fogantyúkat. A szerszám feletti irányítás elvesztése sérülést okozhat.
- c) Tartsa a szerszámot a szigetelt fogantyúknál fogva, amikor olyan munkát végez, amely során a szerszám rejtett elektromos vezetékkel vagy saját tápkábelével érintkezhet. Ha "feszültség alatt álló" vezetékkel érintkezik, a szerszám szigeteletlen fém részei áramütést okozhatnak a kezelőnek. Használjon bilincseket vagy más megfelelő módszert a munkadarab szilárd alátétéhez való rögzítésére. A munkadarab kézzel való tartása vagy a testhez támasztása instabil, és az irányítás elvesztéséhez vezethet.
- d) Viseljen védőszemüveget vagy más szemvédőt. Mind az útvefúrás, mind a hagyományos fúrás törmelékrepülést okoz. A repülő részecskék maradó szemkárosodást okozhatnak. Poros körülmények között végzett munka esetén viseljen porvédő maszkot vagy légzőkészüléket. A legtöbb munkaműveletnél hallásvédelemre is szükség lehet.
- e) Mindig mindkét kezével erősen fogja meg a szerszámokat. Ne próbálja használni a szerszámot, ha nem tartja mindkét kezével. Javasoljuk, hogy mindig az oldalsó fogantyút használja. Ha csak egy kézzel kezeli a szerszámot, elveszítheti az irányítást a szerszám felett. A szúrás vagy a kemény anyagokkal való ütközés ugyanilyen veszélyes lehet. Használat előtt szorosan húzza meg az oldalsó fogantyút.

- f) Ne dolgozzon ezzel a szerszámmal hosszú ideig. Az ütőfunkció által okozott rezgések veszélyesebbek lehetnek a kezére és a karjára. A jobb ütőcsillapítás érdekében viseljen kesztyűt, és gyakori szünetekkel korlátozza a rezgést.
- g) Ne javítsa a munkaeszközöket saját maga. A véső javítását csak egy erre felhatalmazott szerviztechnikus végezheti el. A nem megfelelően javított kéziszerszámok sérülést okozhatnak.
- h) A szerszámok működtetésekor és a munkaeszközök cseréjekor viseljen kesztyűt. A szerszám és a munkaeszközök hozzáférhető fém részei működés közben nagyon magas hőmérsékletet érhetnek el. A repülő apró részecskék megsebesíthetik a védtelen kezet.
- i) Soha ne tegye el a szerszámot, amíg a munkaeszköz teljesen meg nem áll. A mozgó szerszámok sérülést okozhatnak.
- j) Ne használjon kalapácsütéseket a blokkolt munkaszerszámok feloldására. A repülő fém- vagy anyagdarabok sérülést okozhatnak.
- k) Az enyhén elhasznált csiszolóval újra lehet élezni.
- l) Ügyeljen arra, hogy a tápkábel ne kerüljön mozgó munkaeszköz közelébe. Ne tekerje a tápkábel a teste semmilyen része köré. A munkaszerszám köré tekert tápkábel sérülést okozhat, vagy elveszítheti a szerszám feletti uralmát.

**2) Egyéb veszélyek**

- a) A fúrókalapáccsal való munkavégzés során a következő kockázatok merülnek fel:
  - A szerszám forgó vagy forró részeivel való érintkezés okozta sérülések.
- b) A vonatkozó biztonsági előírások betartása és a biztonsági felszerelések használata ellenére sem zárhatók ki bizonyos fennmaradó kockázatok. Ezek a kockázatok a következők:
  - Halláskárosodás
  - A repülő részecskék által okozott fizikai sérülés veszélye
  - A használat során felforrósodott tartozékokkal való érintkezés okozta égési sérülések veszélye
  - A szerszám hosszan tartó használata okozta sérülésveszély
  - A veszélyes anyagokból származó por belégzésének veszélye

**3) További biztonsági utasítások a**

## fúrókalapácsokhoz és a vésőkalapácsokhoz

- a) Viseljen hallásvédelmet. A túlzott zaj halláskárosodást okozhat.
- b) Használjon kiegészítő fogantyúkat, ha a mellékelve vannak a szerszámhoz. A szerszám feletti irányítás elvesztése sérülést okozhat.
- c) Az elektromos szerszámokat mindig a szigetelt felületeknél fogja meg, ha olyan helyen dolgozik, ahol rejtett vezetékekkel vagy magával a hálózati vezetékkel érintkezhet. A szerszám szigetetlen fém részei "feszültség alatt álló" vezetékkel érintkezve áramütést okozhatnak a kezelőnek.

### 4) Egyéb veszélyek

- a) A fűró- és vésőkalapáccsal végzett munka során a következő veszélyek merülnek fel:
- b) Forgó vagy forró szerszámrészekkel való érintkezés okozta sérülések. A vonatkozó biztonsági előírások betartása és a biztonsági felszerelések használata ellenére sem zárható ki bizonyos fennmaradó kockázatok. Ezek a kockázatok a következők:

- Halláskárosodás.
- Az ujjak becsipődésének veszélye a tartozékok cseréjekor.


**SOHA ne engedje, hogy a kényelem és a termékkel való (többszörri használat során szerzett) tapasztalat átvegye a szerszám-biztonsági szabályok szigorú betartásának helyét.**

**A HELYTELEN HASZNÁLAT vagy az ebben a kézikönyvben szereplő biztonsági utasítások be nem tartása súlyos személyi sérülést okozhat.**

## 3. Műszaki adatok, zaj és vibráció értékek

### 1) Az eszköz műszaki adatai

		MXA 1050
Feszültség és frekvencia	-	220-240 V~ 50/60 Hz
Névleges teljesítmény	W	1050
Ütésszám	min <sup>-1</sup>	3500

Az ütés energiája	J	10
Por és víz elleni védelem	-	IP20
Tömeg (EPTA 01/2003 eljárás)	kg	5,9
Érintésvédelmi osztály	-	II / 
Befogótokmány		SDS-max

### 2) Zaj

Hangteljesítményszint (LWA) [dB(A)]	100
Hangnyomásszint (LpA) [dB(A)]	89
Bizonytalanság (K) [dB(A)]	3

### 3) Vibráció

Rezgési összérték (a <sub>h,AG</sub> )	11,5 m/s <sup>2</sup>
Bizonytalanság (K)	1.5 m/s <sup>2</sup>

### 3) Megjegyzések az értékekhez

- a megadott műszaki adatok a folyamatos innováció miatt előzetes értesítés nélkül változhatnak.
- tömeg az EPTA 01/2003 eljárás szerint mérve
- az EN60745 szabvány szerint meghatározott teljes rezgésérték (háromtengelyes vektorösszeg)
- az EN60745 szabvány szerint meghatározott tipikus hangnyomásszint A terhelésnél
- A bejelentett rezgés kibocsátási értéket szabványos vizsgálati módszerrel mérték, és az egyik szerszámot össze lehet hasonlítani a másikkal.
- A bejelentett rezgés kibocsátási érték a rezgés expozíció előzetes értékelésére is használható. A bejelentett rezgésértéket a fő motoros szerszámok alkalmazásánál használják. Ha azonban a szerszámot más célra használják, a rezgés kibocsátási érték eltérő lehet.



FIGYELEM

Ne felejtse el kijelölni azokat a biztonsági előírásokat amelyek védik a kezelőt. Valós körülmények között a rezgési terhelés pontos megbecsüléséhez figyelembe kell venni a munkafolyamat ciklusának minden összetevőjét, (azokat az időszakokat is, amikor a berendezés kikapcsolt állapotban van, vagy amikor be van ugyan kapcsolva, de nem kerül ténylegesen használatra).



FIGYELEM

A megadott rezgésszint értéke a gyakorlati használat során eltérő lehet, mert függ a szerszám használatának módjától.



### ES Nyilatkozat

Egyedüli felelősséggel kijelentjük, hogy a gép megnevezése: Vésőkalapács

Típus: MXA 1050

Megfelel az alábbi európai irányelveknek: 2014/30/EU, 2006/42/EC és az alábbi szabványok és szabványosított dokumentumok szerint készül: : EN 60745-1, EN 60745-2-6, EN 55014-1, EN 55014-2, EN 61000-3-2 a EN 61000-3-3

A 2006/42/EK irányelv szerinti, államilag akkreditált vizsgálóintézetek műszaki dokumentációja és vizsgálati jelentései a következő címen érhetők el:

Herman Slovakia Production s.r.o.,  
Mokrá Lúka 226, 05001 Revúca, Szlovákia

Ing. Herman Nagypál MBA  
CEO  
Herman Group a.s.

Mgr. Peter Halaj  
A szerszámok műszaki  
osztályának igazgatója  
Herman Slovakia Production s.r.o.

	Használat előtt olvassa el a használati utasítást
	Használjon védősisakot
	Használjon védőszemüveget
	Használjon fülvédőt
	Használjon por elleni védőmaszkot
	Használjon védőkesztyűt
	Elektromos és elektronikus berendezések ártalmatlanítása
	A hulladékot adja le újrahasznosításra

<b>V</b>	Volt	<b>n</b>	Névleges fordulatszám
<b>A</b>	Amper	<b>Hz</b>	Hertz
<b>W</b>	Watt	<b>/min or min<sup>-1</sup></b>	Fordulatszám percenként
	Váltóáram		Érintésvédelmi osztály II
	Egyen- áram	<b>IP20</b>	Por és víz elleni védelem

#### 4. Használati utasítás

A vésőkalapácsot könnyű és közepes igénybevételű vésési munkák elvégzésére tervezték falazatban és betonban.



**FIGYELEM**

A szerszám csak a típusláblán feltüntetett feszültségű és frekvenciájú hálózati feszültséggel használható.

##### 1) A doboz tartalma

vésőkalapács, kiegészítő fogantyú, használati utasítás

##### 2) Leírás (ábra 1)

- 1) szorítófej
- 2) beállító karima
- 3) védőburkolat
- 4) főkapcsoló
- 5) hátsó fogantyú
- 6) alsó motorburkolat
- 7) motor

##### 3) A kéziszerszám bekapcsolása (ábra 2)

Kapcsolja be a szerszámot a kapcsoló megnyomásával - a szerszám a kapcsoló elengedésekor kikapcsol.

##### 4) A fogantyú beállításai (ábra 3, 4)



**FIGYELEM**

Csak fogantyúval használja a kéziszerszámot

A kiegészítő fogantyú két helyre szerelhető. A fogantyú 360°-ban elforgatható és a fogantyú dőlésszöge egyidejűleg állítható.

##### 5) A betétszerszám behelyezése és eltávolítása (ábra 5)



**FIGYELEM**

A behelyezés vagy kivétel előtt válassza le a kéziszerszámot a hálózatról.



**FIGYELEM**

A betétszerszám kezelésénél viseljen védőkesztyűt (a szerszám a munka után forró lehet).

- Ellenőrizze a szerszámtartó porvédőjének tisztaságát. Távolítsa el a port és a szennyeződések.
- Rögzítés előtt tisztítsa meg a betétszerszámot, és kenje be kenőanyaggal a szorítószárat.
- Rögzítéskor forgassa és tolja a

betétszerszámot, amíg az be nem kattann.

- Ezután próbálja meg kicsúsztatni, hogy ellenőrizze a szorítás szorosságát.
- A betétszerszám eltávolításához tolja be a fogócsapot a képen látható módon, majd csúsztassa ki.

##### 6) A betétszerszám beállítása (ábra 6)

A betétszerszám 12 pozícióba állítható. Ez biztosítja, hogy a lapos vagy alakos betétszerszámaz optimális munkapozícióba állíthatóak.

- Nyomja a beállítási karimát a nyíl irányába,
- állítsa be a kívánt szöget,
- állítsa vissza a beállító karimát a kiindulási helyzetbe.



**FIGYELEM**

Csak akkor módosítsa a kéziszerszám beállításait, ha az nem mozog, és le van választva a hálózatról.

##### 7) Használati üzemmódok (ábra 7)

A kalapácsot úgy tervezték, hogy a saját súlya alatt működjön - ezért ne gyakoroljon túl nagy nyomást a szerszámra. A szerszámra gyakorolt nagyobb nyomás nem növeli a munkahatást!

Ajánlott munkaidő:

- 30s terheléssel
- 60s terhelés nélkül



**FIGYELEM**

A használat után válassza le a kéziszerszámot az elektromos hálózatról

#### 5. Karbantartás és javítás



**FIGYELEM**

A karbantartás megkezdése előtt húzza ki a csatlakozó dugót a feszültségforrásból.

##### 1) Karbantartás

- Tartsa tisztán a szerszám szellőzőnyílásait, és munka közben ne takarja el azokat.
- Tartsa tisztán a szorítószerszerkezetet és annak területét, valamint az egész szerszámot.

##### 2) Ellenőrzés

- Az elhasználdott fűrészsár vagy véső használata a szerszám kisebb hatékonyságát vagy túlterhelését okozhatja.
- Ellenőrizze a rögzítőcsavarok meghúzását.

##### 3) Meghibásodás

A felhasználók által végzett javítások vagy



hibaeltávolítások veszélyesek. A legjobb megoldást a HERMAN szakszervezetek nyújtják.

#### 4) Ügyfélszolgálat és szakszervíz

Szakszervízünk tanácsot ad a szerszámgép karbantartásával, javításával és pótalkatrészeivel kapcsolatban. A szerszámgépek összeállítási rajzait és a javításokkal kapcsolatos információkat megtalálják a [www.herman.sk](http://www.herman.sk) weboldalon. Az ügyfélszolgálatunk alkalmazottai szívesen válaszolnak kérdéseikre a termékeinkkel és a tartozékokkal kapcsolatban.

A régi elektromos és elektronikus berendezések ártalmatlanítása (érvényes az Európai unióban és olyan országokban ahol szelektív hulladékgyűjtés van érvényben)



Ez a terméken vagy csomagoláson látható jelzés azt jelenti, hogy a terméket nem lehet háztartási hulladékként kezelni. A terméket szelektív gyűjtőbe kell leadni elektromos és elektronikus termékek újrahasznosítása céljából. A helyes ártalmatlanítás bebiztosításával óvja a környezetet a káros hatásoktól amelyek veszélyeztetik az emberi egészséget. Az anyagok újrahasznosítása segít megővni a természeti kincseket. A termék ártalmatlanításával kapcsolatban részletes információkat kaphat a helyi városi hivatalban, a szelektív gyűjtőhelyeken vagy az üzletben ahol a terméket vásárolta.

---

# HERMAN®

Herman Slovakia Production s.r.o.  
Mokrá Lúka 226, 05001 Revúca, Szlovákia  
[www.hermantools.hu](http://www.hermantools.hu)





